

ООО "ПИРИС"

PIRIS

Техническая документация

Шкаф управления насосами 4кВт

Частотный преобразователь с двумя насосами

ШУН-PRS-2-ПЧ

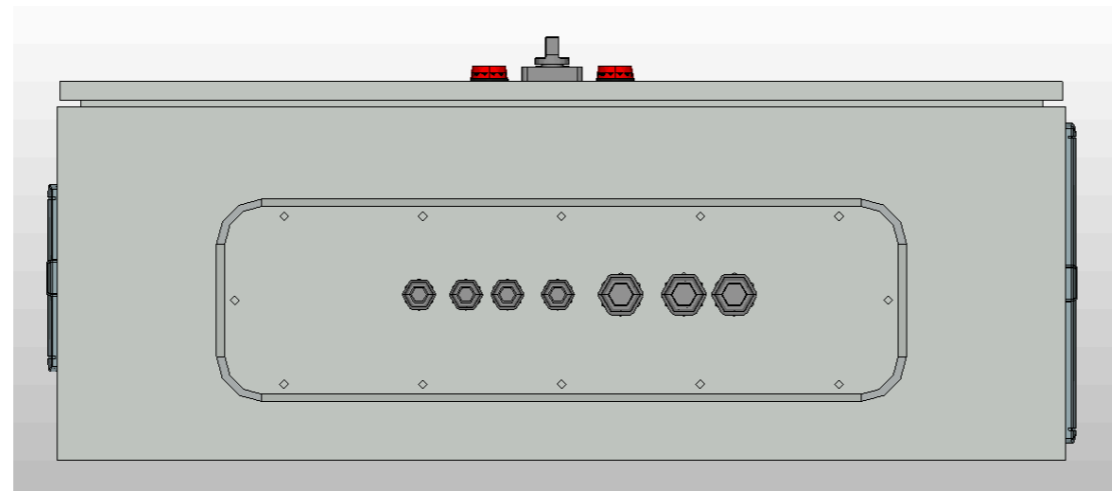
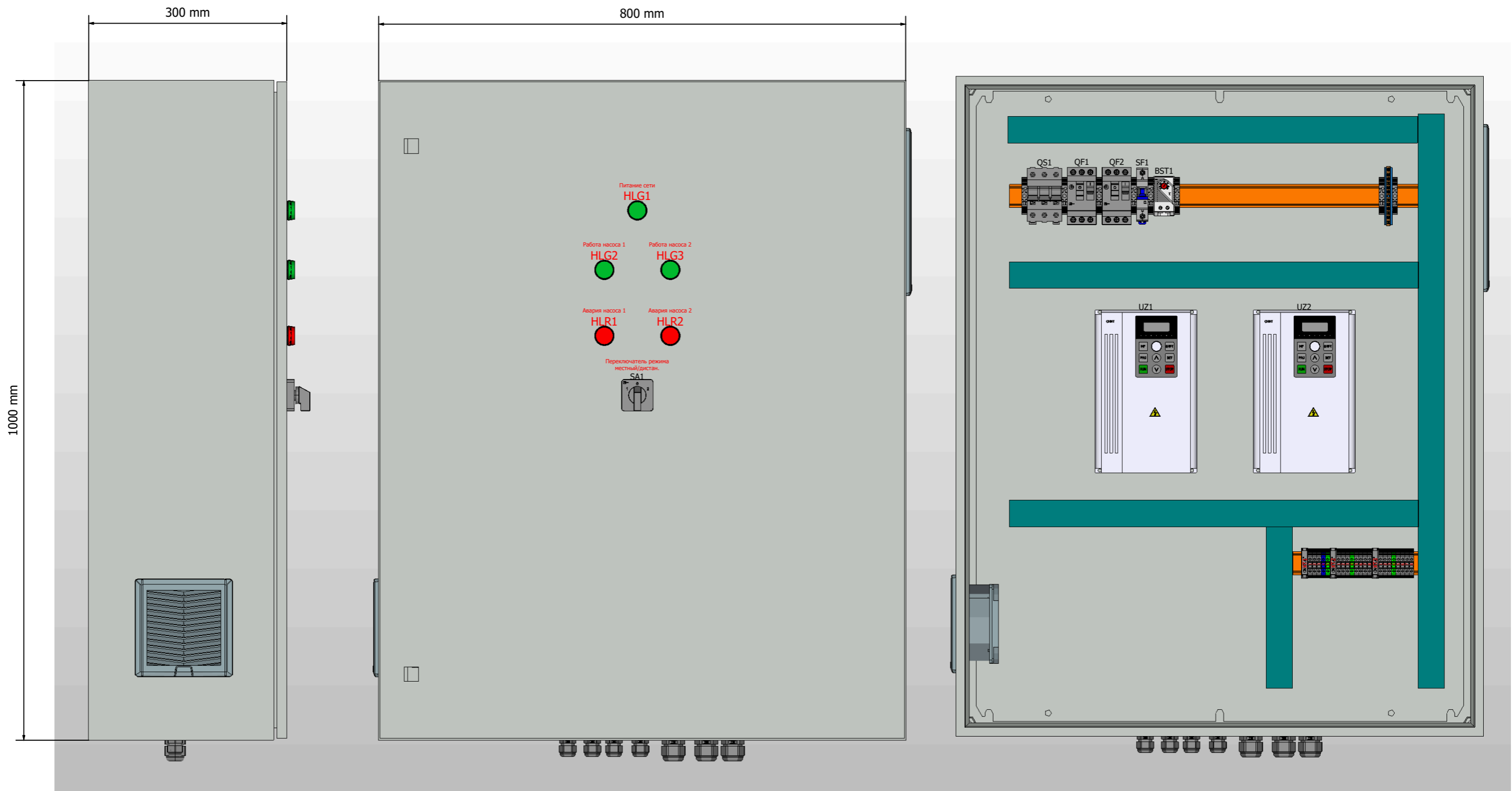
Контакты	
Номенкл.	
Опис. и парам.	

Содержание

Лист	Название
1	Титульный лист
2	Содержание
3	Габаритный чертеж
4	Габаритный чертеж.3D-модель
5	ЭЭ. Схема электрическая принципиальная
6	Спецификация клеммника
7	Групповая спецификация изделий

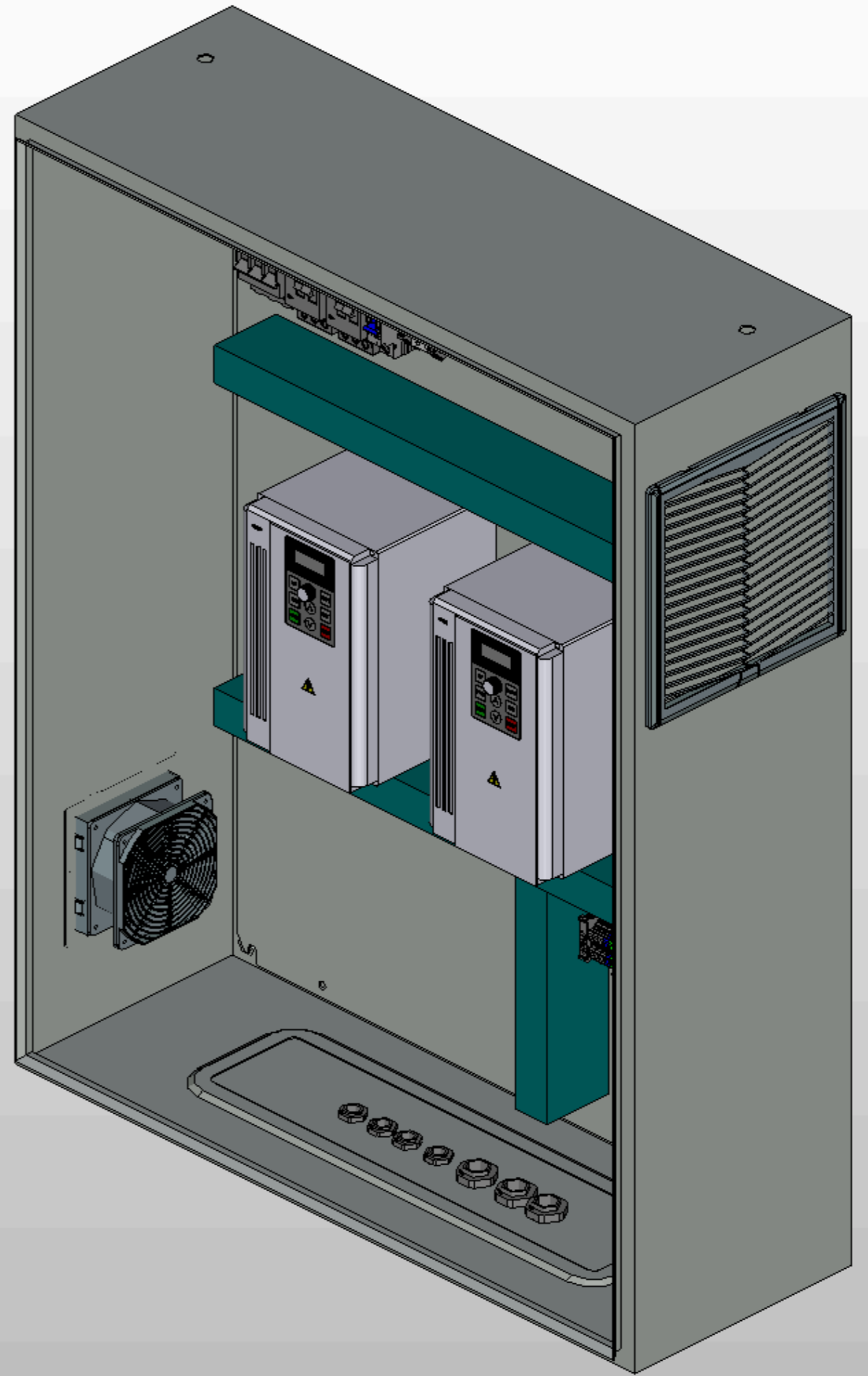
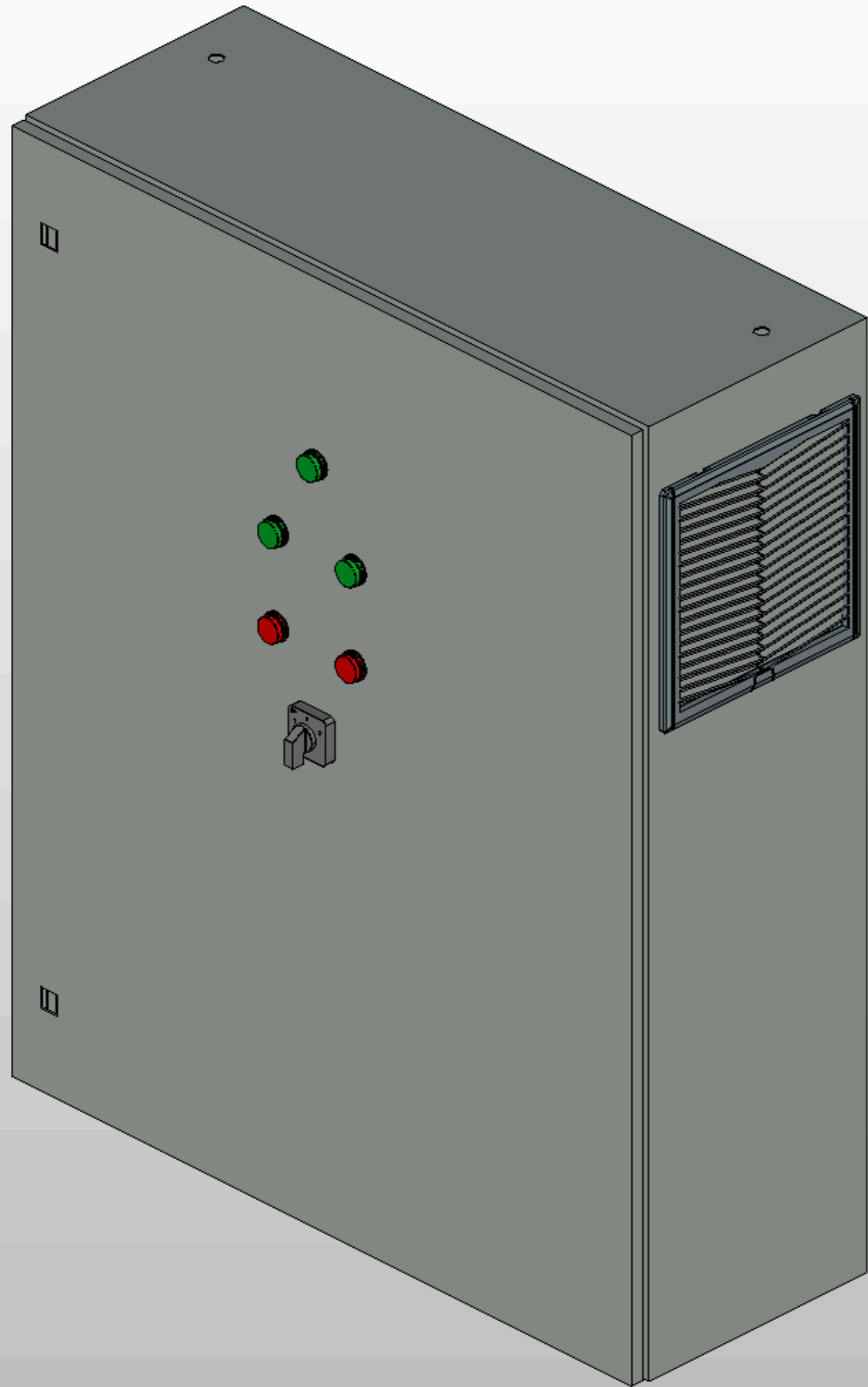
Инв. № подл.	
Подп. и дата	

						Листов
Ред.	Листов	№ докум	Подп	Дата		2



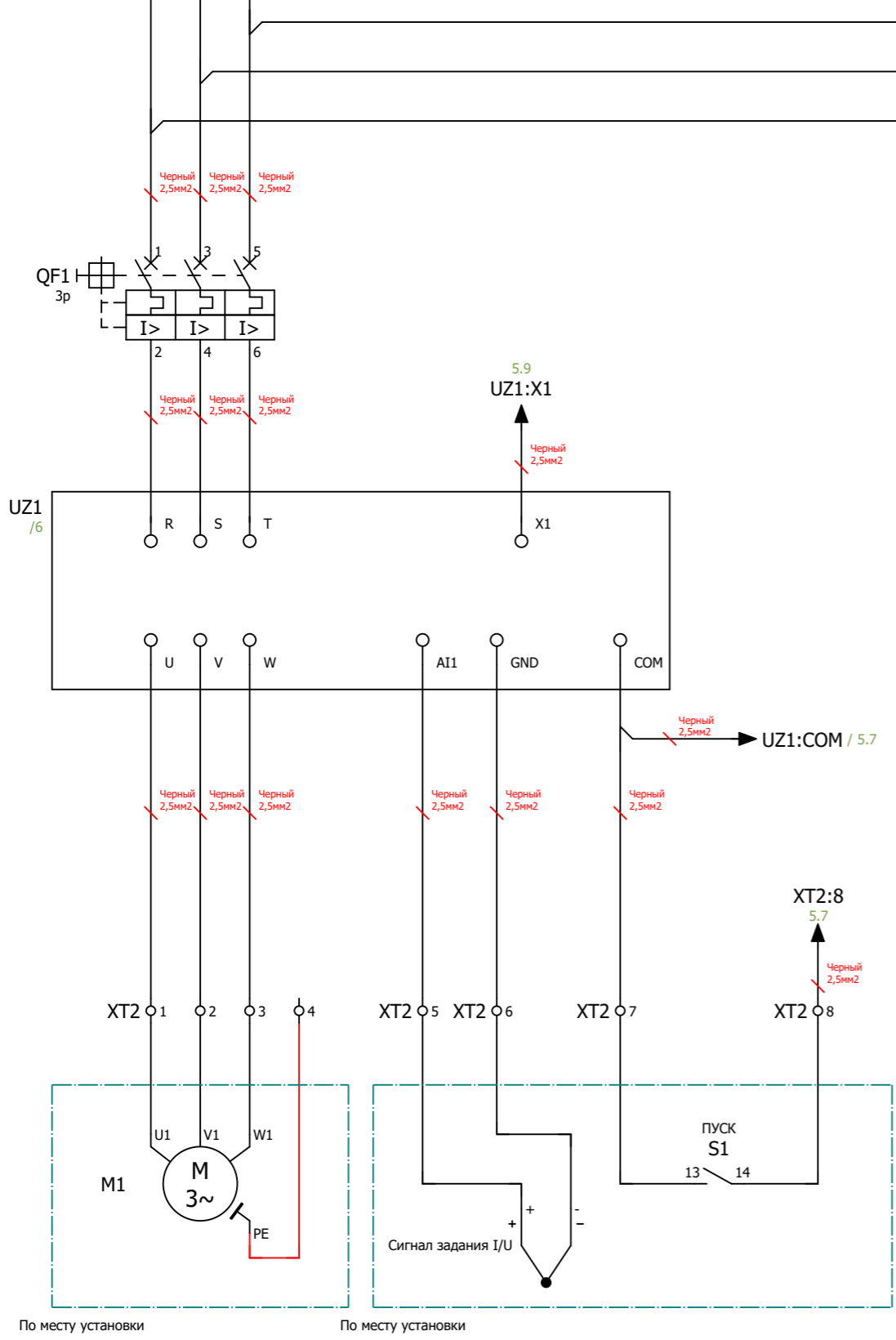
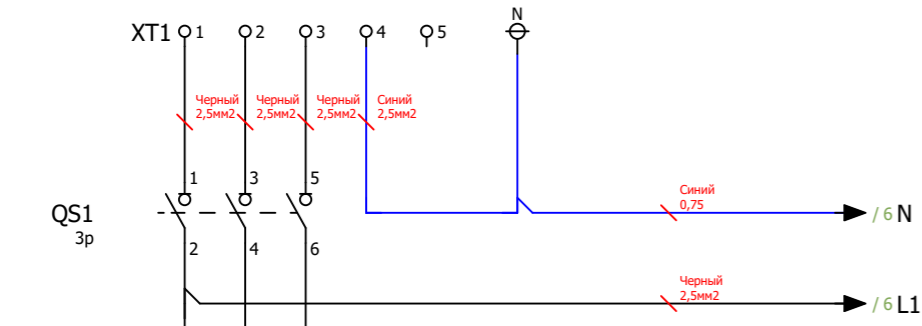
Инв. № подл.	
Подп. и дата	

Ред.	Листов	№ докум	Подп	Дата



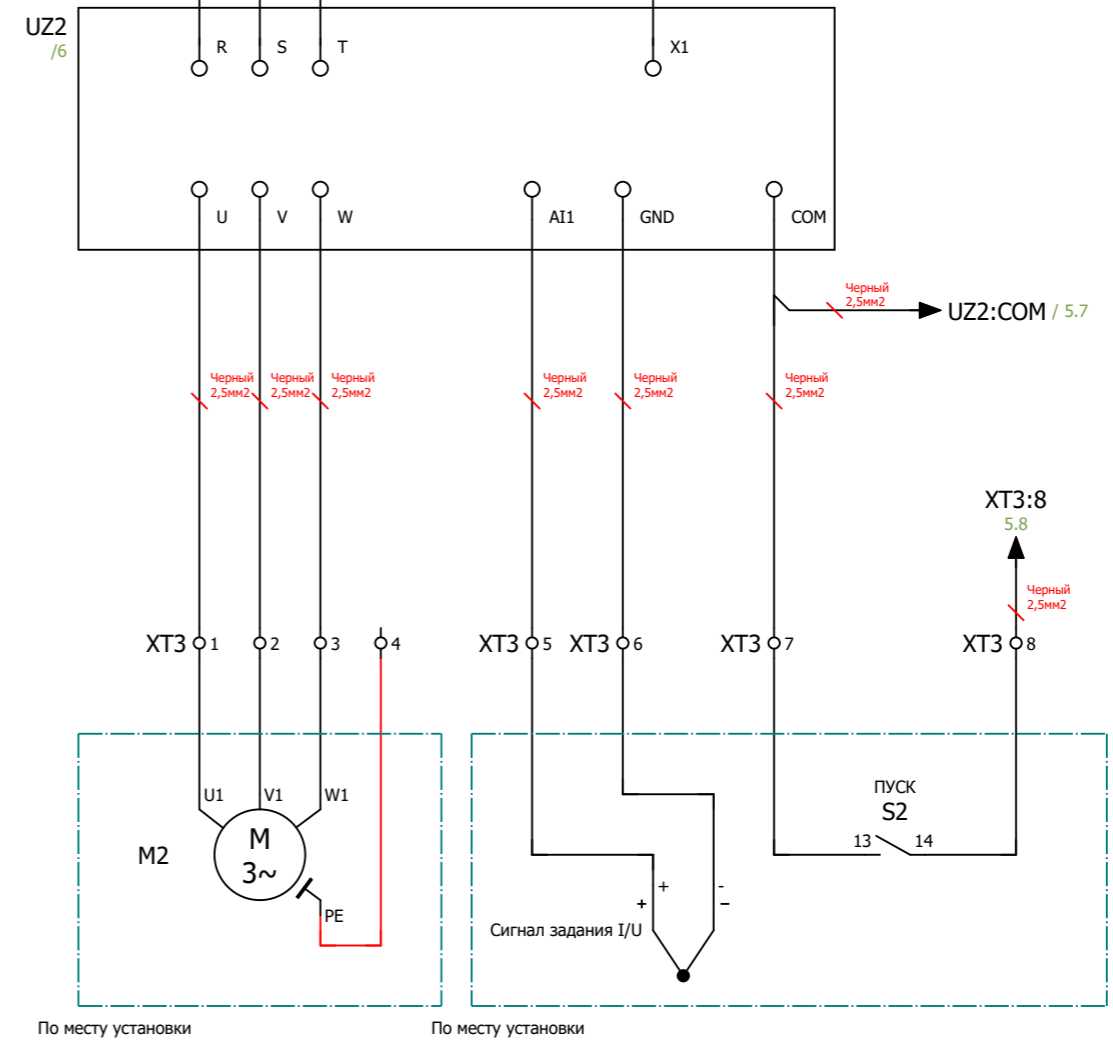
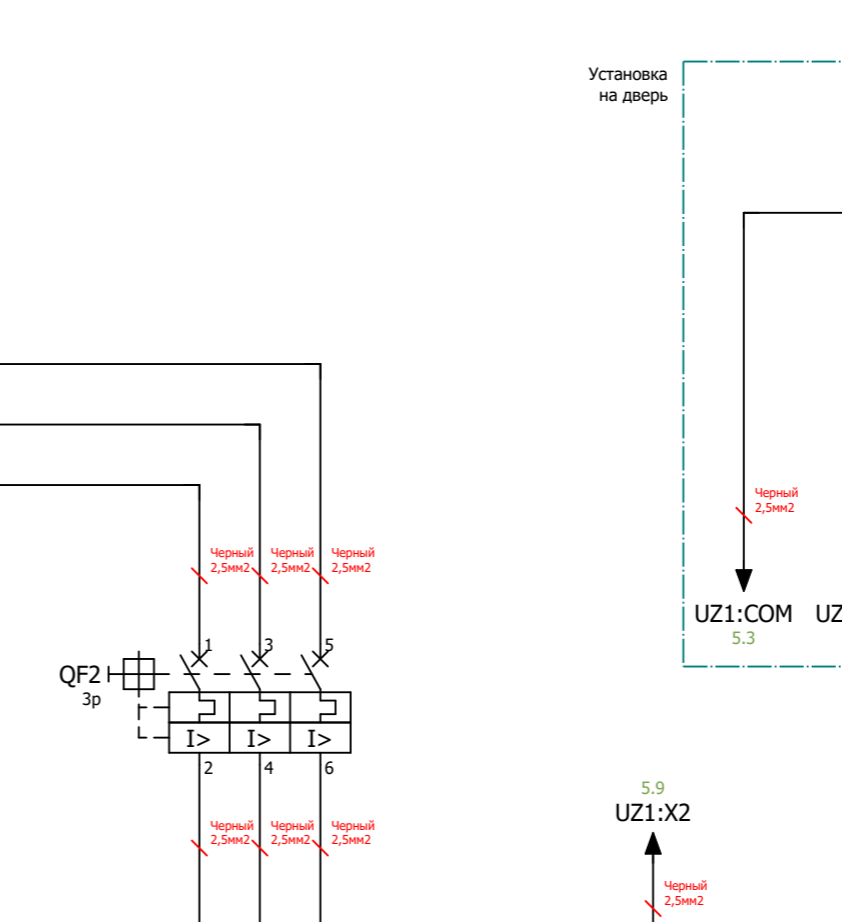
Ив. № подл.	
Подп. и дата	

Ред.	Листов	№ докум	Подп	Дата



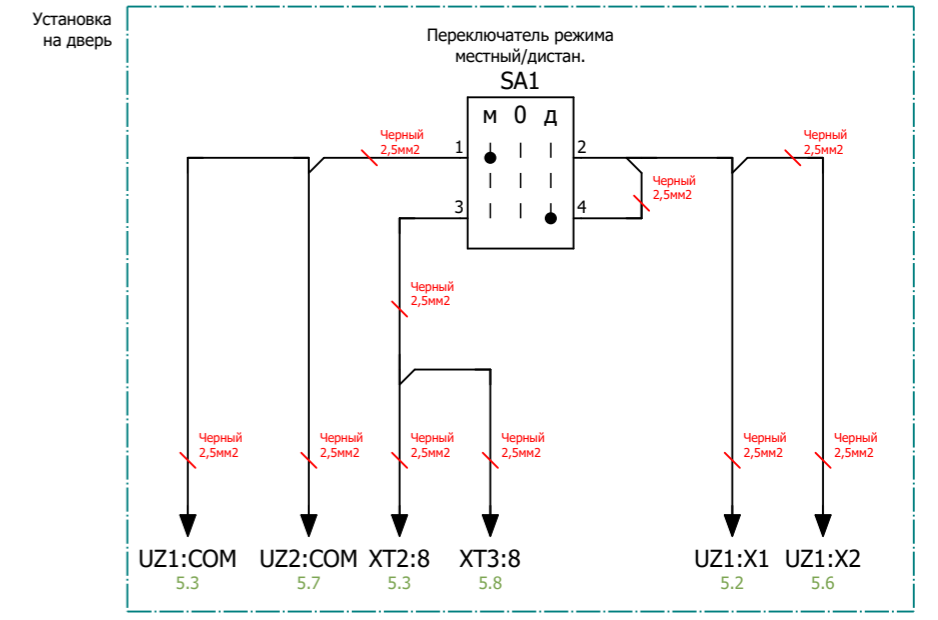
По месту установки

По месту установки



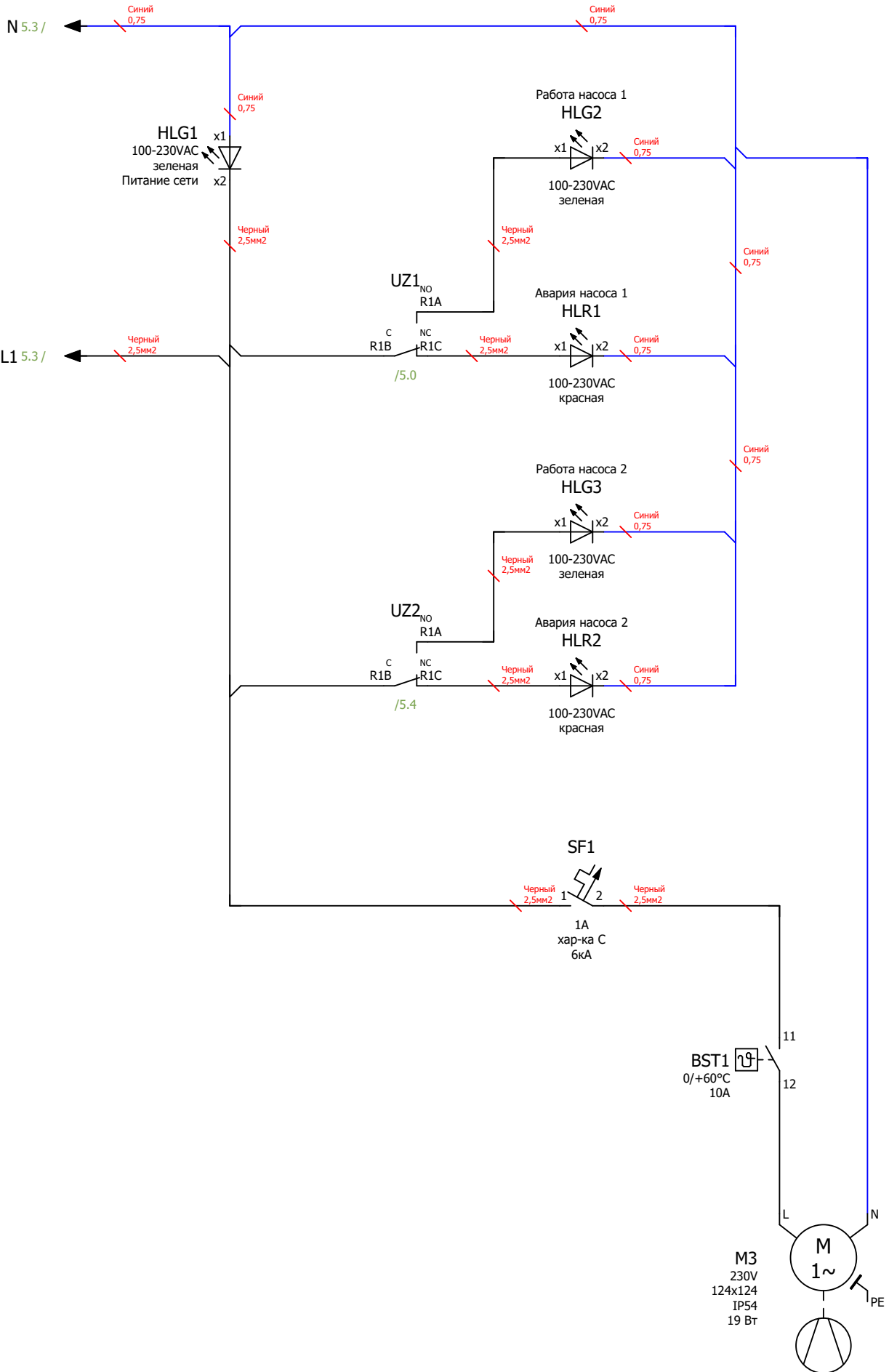
По месту установки

По месту установки



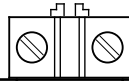
Инв. № подл.	
Подп. и дата	

Ред.	Листов	№ докум	Подп	Дата

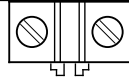


Инв. № подл.	Подп. и дата				
Ред.	Листов	№ докум	Подп	Дата	

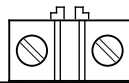
XT1



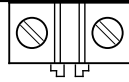
XT1:1			1	1	QS1
XT1:2			2	3	QS1
XT1:3			3	5	QS1
XT1:4			4		N
XT1:5			5		



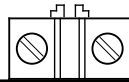
XT2



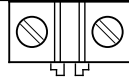
XT2:1	M1	U1	1	U	UZ1:U
XT2:2	M1	V1	2	V	UZ1:V
XT2:3	M1	W1	3	W	UZ1:W
XT2:4	M1	PE	4		
XT2:5	1	+	5	AI1	UZ1:AI1
XT2:6	1	-	6	GND	UZ1:GND
XT2:7	S1	13	7	COM	UZ1:COM
XT2:8	S1	14	8	3	SA1



XT3



XT3:1	M2	U1	1	U	UZ2:U
XT3:2	M2	V1	2	V	UZ2:V
XT3:3	M2	W1	3	W	UZ2:W
XT3:4	M2	PE	4		
XT3:5	2	+	5	AI1	UZ2:AI1
XT3:6	2	-	6	GND	UZ2:GND
XT3:7	S2	13	7	COM	UZ2:COM
XT3:8	S2	14	8	8	XT2:8



Инв. № подл.	Подп. и дата				

Ред.	Листов	№ докум	Подп	Дата

